



Allstromsuper für AM und FM

Technische Daten:

Wellenbereiche: FM UKW: 87,5 - 100 MHz
 AM KW: 5,95 - 12,2 MHz
 MW: 517 - 1812 kHz
 LW: 150 - 405 kHz

Schaltung: FM: 11 Kreise
 AM: 6 Kreise

Tondemodulation: FM: Ratio-Detektor
 AM: Diode

Zwischenfrequenz: FM: 10,7 MHz
 AM: 460 kHz

Netzspannung: 110/127, 220 Volt \pm

Sicherung: 0,4 Amp.

Skalenlampen: 2 x 7098 D-00 (6 V, 0,1 A)

Röhren: UCC 85, UCH 81,
 UF 89, UABC 80,
 UL 84, UY85, UM 80.

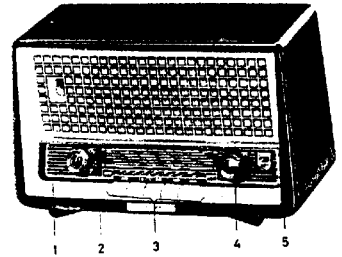
Leistungsaufnahme: bei 220 Volt, 50 Watt
 bei 110 Volt, 40 Watt

Lautsprecher: Oval-Lautsprecher Z x 5 Ω
 AD 2460 D/01

Abmessungen: Breite: 320 mm; Höhe: 196 mm; Tiefe: 186 mm

Gewicht: ca. 3,2 kg

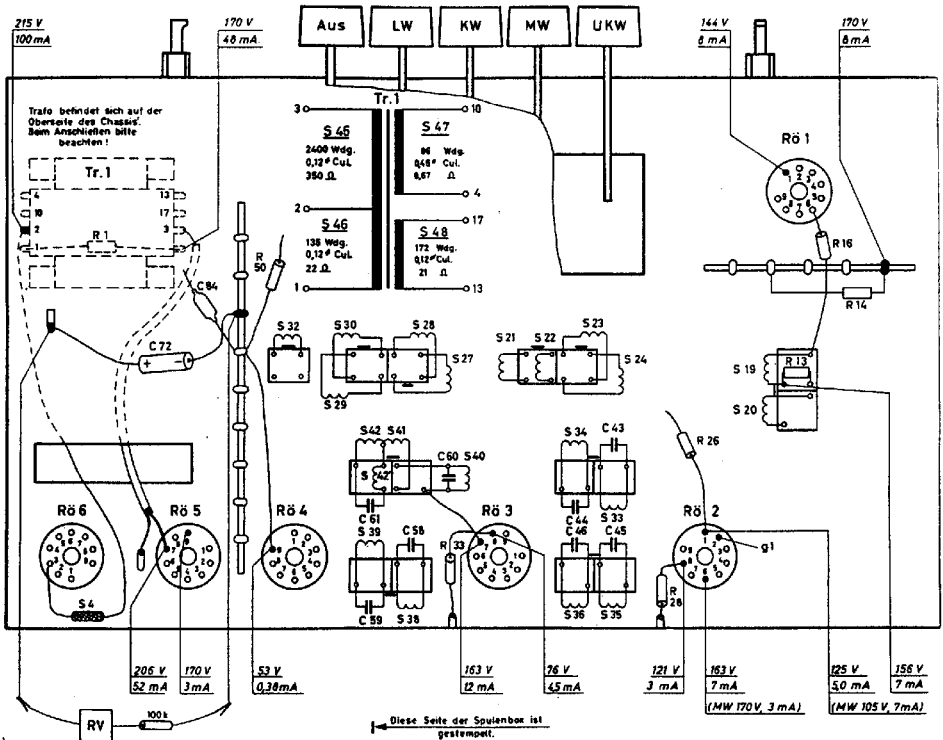
Fertigungsjahr: 1961/62

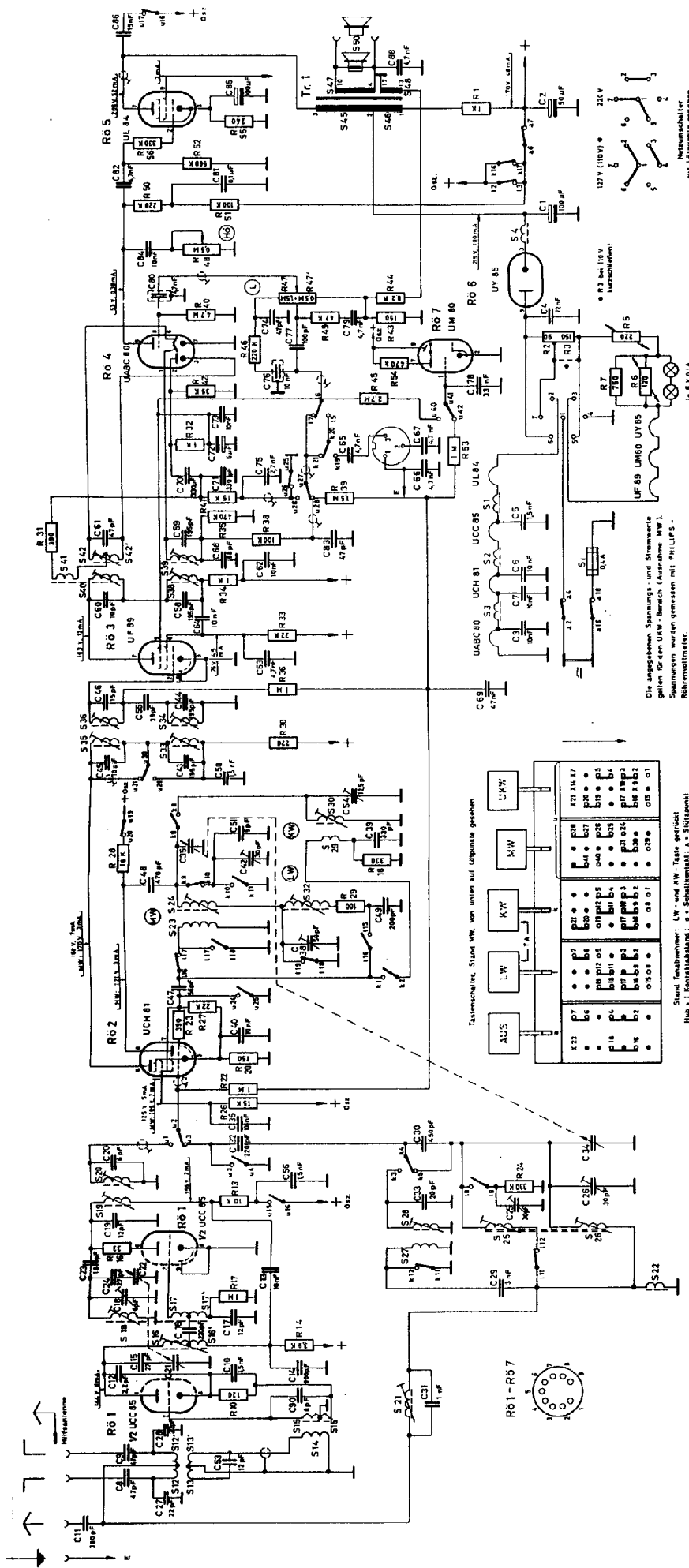


Bedienungsknöpfe

- | | |
|------------------------|-------------------|
| 1 Lautstärkeregl. | 4 AM - Abstimmung |
| 2 Tonblende | 5 FM - Abstimmung |
| 3 Wellenbereichstasten | |
- (Aus LW, KW, MW, UKW)

Meßblatt mit Spulen- und Trafoanschlußplan

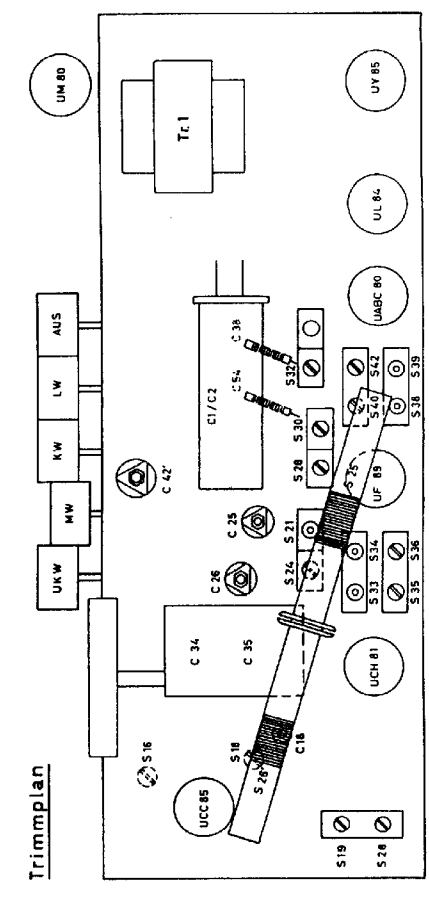




Abgleich-Reihenfolge	Taste	Zeiger auf	Meßsender-FREQUENZ	Anschluß des Meßsenders	W.-stimmen	Abgleichen	Anzeige
ZF-Herab	AM	510 kHz	480 kHz	31 nF an 1 UCH 81	538, 539, 531, 534	max Output	max Output
ZF-Sperrkreis	AM	530 kHz	560 kHz	Kundliche Antenne an AM-Annenbuchse	524, 525	min Output	min Output
Abstimme	MW	1550 kHz	1550 kHz		C2, C16	538, 539	max Output
Abstimme	KW	545 MHz	545 MHz	10 nF an 9 UCH 81	532, 536	max. MW	max. MW
Abstimme	KW	12,4 MHz	12,4 MHz		532, 536	max. MW	max. MW
Abstimme	LW	151 MHz	151 MHz	10 nF an 10/5 15'	538, 539	max. MW	max. MW
Abstimme	LW	400 MHz	400 MHz		538, 539	max. MW	max. MW
ZF-Kreis	FM	101 MHz	107 MHz FM	Symmetrie-Bügel an Doppbuchsen	C18	max Output	max Output
Abstimme	FM	UKW	ca. 15 MHz Hub		519, 528	518	max Output

Abgleichanleitung

Fig. Mit Abgleicharten Lautstärkeregler und Höhenregler auf Maximum. Der Zeiger soll bei ganz eingedrehtem Drehknopf hinter den Markierungen "Schwache" stehen. Beim Abgleichen der FM-ZF-Kreise ist - außer dem Outputmeter - über 100 Ohm ein Röhrenvoltmeter parallel zu C72 anzuschließen. Die Ausgangsspannung des Meldestromes ist zu regeln, das beim Abgleichen ca. -1,5 Volt am RM angezeigigt wird.



Spezial - Ersatzteile

Alle übrigen Ersatzteile sind in den PHILIPS - Service - Standard - Material - Sortimenten enthalten.

Hier nicht aufgeführte Kondensatoren müssen eine Mindestspannung von 500V, Widerstände eine Mindestbelastbarkeit von 1/2 Watt haben.

Widerstände				Kondensatoren			
Pos.	Wert	Art und Mindestbelastbarkeit	Bestell - Nummer	Pos.	Wert	Art und Mindestspannung	Bestell - Nummer
R 1	1 kΩ	Draht-Widerstand 3 W	WN 578 74/H1K	C 1	100 μF	Elko 250/280 V	9 12/K100-50
R 2	90 Ω	Draht-Widerstand 10 W	WE 346 50	C 2	50 μF		
R 5	150 Ω			C18	6 pF	Ker.-Rohrtrimmer	9 08/6E
R 5	220 Ω	MTC.-Widerstand -	49 379 62	C21	12,5 pF	UKW-Drehko	WE 346 55
R 6	120 Ω	MTC.-Widerstand -	WN 500 64	C22	12,5 pF		
R26	15 kΩ	Kohle-Widerstand 1 W	9 00/15K	C25	50 pF	Lufttrimmer	9 08/30E
R47	1,5 MΩ	+ 10g. -		C26	50 pF	Lufttrimmer	9 08/30E
R47*	0,5 MΩ	Doppelpotentionster 1in. -	WE 364 57	C34	498 pF	AM - Drehko	49 002 36
R48	0,5 MΩ	+ 10g. -		C35	169 pF		
R55	240 Ω	Draht-Widerstand 1 W	9 00/240E	C37	-		
R10	120 Ω			C38	50 pF	Drahttrimmer	9 07/50E
C10	1,5 nF	RC-Kombination	5 551 AA/25+3B	C42	50 pF	Lufttrimmer	9 08/30E
				C54	12,5 pF	Drahttrimmer	9 07/12E5
				C72	5 μF	NV-Elko 70/60 V	9 09/E5
				C85	100 μF	NV-Elko isol. 15/18 V	C 406 8E/6100K

Spulen

Pos.	Bezeichnung	Bestell - Nummer	Pos.	Bezeichnung	Bestell - Nummer
S 1 - S 2	Ferrokernspule	WE 211 05/4B	S29 - S30	KW-Oszillator-Spule	WE 121 14
S 3	Ferrokernspule	WE 211 05/4B	S32	LW-Oszillator-Spule	WE 121 45
S 4	Ferrokernspule	WE 211 05/4B	S33 - S34	ZF-Bandfilter AM	WE 120 78
S12 - S15	Eingangsspule	WE 115 32	C45 - C46	ZF-Bandfilter FM	WE 121 21
S14 - S15	UKW-Eingangsspule	WE 114 00	S35 - S36	ZF-Bandfilter AM	WE 121 16
S16 - S16'	UKW-Zwischenkreisspule	WE 111 51	C45 - C46		
C16			S38 - S39		
S17 - S18	UKW-Oszillator-Spule	WE 114 25	C58 - C59	ZF-Bandfilter AM	WE 121 16
S19 - S20	ZF-Bandfilter FM	WE 121 20	S40 - S42		
S21 - S22	ZF-Sperrkr.-Sp. i. M-Drossel	WE 121 36	C60 - C62	Ratio-Detektor Spule FM	WE 121 19
S23 - S24	KW-Oszillator-Spule	A5 127 77	S45 - S48	Ausgangstrafo	WE 151 62
S25 - S26	Ferroceptor KW	WE 741 14	S50	Leutsprecher (50)	AD 2460 D/01
S27 - S28	KW-Antennenspule	A5 127 75			

Mechanische Ersatzteile

Bezeichnung	Bestell - Nummer	Bezeichnung	Bestell - Nummer
Gehäuse, schwarz	WE 729 22	Feder für UKW-Drehkornmel	WE 651 11
Gehäuse, elfenbein	WE 729 34	Spannungswähler-Anschlußplatte	A5 228 59
Plansch-Steckdose f. Phono-Anschl.	WE 398 75	Spannungswähler-Knopf	WE 227 27
Plansch-Steckdose f. Lautspr.-Anschl.	WE 736 60	Gummiring für Chassis-Aufhängung	WE 560 25
Knopf, groß, Gehäuse, schwarz	WE 365 52	Beleuchtungsfeder für Mikrobandfilter	9 21/04
Knopf, groß, Gehäuse elfenbein	WE 365 78	Stecker für Phono-Anschluß	FW 246 28
Knopf, klein, Gehäuse schwarz	WE 365 51	Stecker für Leutsprecheranschl.	WE 402 34
Knopf, klein, Gehäuse elfenbein	WE 365 89	Hilfsantennenkabel (Meterware)	3 470 KA/05
Skala	WE 219 64	Tasten	HA 713 20
Selbstsichneidende Schraube	3 071 AD/5R5/6*	Schiebestreifen, leer für UKW-Taste	HA 609 01
Böhrnfassung	9 76/9x12	Schiebestreifen, leer für MW-Taste	HA 609 02
Sicherungshalter	A5 755 51	Schiebestreifen, leer für Aus-Taste	HA 609 03
Lampenhalter, links	WE 372 88	Kontaktstreifen, leer	HA 609 00
Lampenhalter, rechts	WE 372 89	Kontaktmesser mit Lufthahn	HA 524 05
Drucktauschschalter	WE 171 55	Kontaktfeder, schmal	9 71/77
Skalenseil (Meterware)	K 302 2E/13	Kontaktfeder, breit	HA 524 05
Hülse für Skalenseil	WE 497 22	Rückwand	WE 291 58
Seilrolle	WE 712 72	Isolierscheibe für Rückwand	23 011 24
Trommel für UKW-Drehko	WE 327 13	Haltewinkel für Rückwand	A5 449 00
Trommel für AM-Drehko	WE 417 25	Beleuchtungslampen	7098 2/00
Netzkaabel mit Stecker für Gerät, elfenbein	WE 374 09	Glasrohrsicherung 0,4 Amp	A9 999 74/400
Netzkaabel mit Stecker für Gerät, schwarz	WE 574 04		

Seilführungsplan

